

**Schockkühler/-froster
Schockfroster & Gefrierschrank
Crosswise 25kg, kompatibel mit 6x1/1GN
Konvektomaten Crosswise - R448A**

Technisches Datenblatt

 ARTIKEL # _____
 MODELL # _____

NAME # _____

SIS # _____

AIA # _____


725446 (ECBCFB025UE)

 Schockfroster &
 Gefrierschrank
 Quereinschub 25kg,
 kompatibel mit 6x1/1GN
 Konvektomaten Crosswise -
 R448A

Kurzbeschreibung

Artikel Nr. _____

Schockfroster/Gefrierschrank mit digitaler Temperatur- und Zeitanzeige. Für 5 GN 1/1 oder 600x400 mm Tablett (h = 65 mm). Tragfähigkeit: Kühlen 25 kg; Gefrieren 15 kg. Automatische Erkennung des Einsetzens der Lebensmittelfühler. Automatische und manuelle Abtauung. Schockkühlung mit realer Restzeitschätzung (A.R.T.E.). Turbo-Kühlfunktion. Auftaufunktion. HACCP- und Service-Alarme mit Datenprotokollierung. Konnektivität bereit. Temperatur der Betriebsluft: +10/-36°C. Lebensmittelfühler mit einem Sensor. Hauptkomponenten aus rostfreiem Stahl 304 AISI. Innen abgerundete Ecken und Ablauf. Verdampfer mit Rostschutz. Garantierte Leistungen bei einer Umgebungstemperatur von +40°C. Isolierung aus Cyclopentan (HFCKW-, FCKW- und FKW-frei). Kältemittel R448a (HFCKW- und FCKW-frei). Eingebaute Kühleinheit.

Hauptmerkmale

- Schockkühlungszyklus: 25 kg von 90°C auf 3°C in weniger als 90 Minuten.
- Kühlzyklus mit automatisch voreingestellten Zyklen:
 - Soft Kühlen (Lufttemperatur 0°C), ideal für empfindliche Lebensmittel und kleine Portionen.
 - Hartes Kühlen (Lufttemperatur -12°C), ideal für feste Lebensmittel und ganze Stücke.
- Gefrierzyklus mit automatisch voreingestellten Zyklen (Lufttemperatur -36°C), ideal für alle Arten von Lebensmitteln (roh, halb oder ganz gegart).
- Turbokühlen: Der Schockkühler ist im Dauerbetrieb bei der gewünschten Temperatur; ideal für Dauerproduktion.
- Auftauzyklus (Lufttemperatur 7°C), ideal zum Auftauen von Lebensmitteln in einer kontrollierten und sicheren Umgebung.
- Möglichkeit, die Temperatur des Innenraums in den Turbo-Kühl- und Abtauzyklen zu ändern.
- Restzeitschätzung für sondengesteuerte Zyklen auf Basis von Techniken der künstlichen Intelligenz (ARTE) zur einfacheren Planung der Produktionsabläufe.
- Einfach-Kerntemperaturfühler als Standard.
- Regeleinheit mit zwei großen Displays für: Zeit, Kerntemperatur, Zykluscountdown, Alarmer, Serviceinformationen.
- Geeignet für On-board HACCP-Überwachung.
- Konnektivität, die für den Echtzeitzugriff auf angeschlossene Geräte über Fern- und HACCP-Überwachung vorbereitet ist (optionales Zubehör erforderlich).
- Garantierte Leistung bei Umgebungstemperaturen von +40°C (Klimaklasse 5).
- Automatische und manuelle Abtauung.
- Umweltfreundlich: R448 als Kältemittelgas.
- [NOT TRANSLATED]

Konstruktion

- Kein Wasseranschluss erforderlich.
- Lüfter auf schenkbaren Scharnierblende für Zugang zum Reinigen des Verdampfers.
- Abfallwasser kann in Abfluss ausgelotet werden, aber kann in einem fakultativen Abfallbehälter auch geholt werden.
- Eingebaute Kälteeinheit.
- Abnehmbare magnetische Türdichtung mit hygienischem Design.
- 5 Ebenen verfügbar. Verwendbar mit 5 GN 1/1 oder 600x400 mm Tablett (h = 65 mm).
- Haupt-Bauelemente aus Edelstahl 304 AISI.
- Verdampfer mit Antikorrosionsschutz.
- Hygienische Form mit abgerundeten Ecken (und Abfluss für einfache Reinigung).
- Automatische Türrahmenheizung.
- Tür vor Ort umkehrbar.
- Türstopper, um die Tür offen zu halten, um die Bildung von schlechten Gerüchen zu vermeiden.
- IP21 Schutzindex.

Genehmigung: _____


Nachhaltigkeit

- Halten bei +3 °C zum Kühlen oder -20 °C zum Gefrieren, automatisch aktiviert am Ende jedes Zyklus, um Energie zu sparen und die Zieltemperatur zu halten (manuelle Aktivierung ist ebenfalls möglich).
- 60 mm dicke, hochdichte FCKW freie Polyurethanisolierung.

Serienmäßiges Zubehör

- 1 St. 1 zusätzlicher Fühler für Schockkühler-/froster PNC 880213

Optionales Zubehör

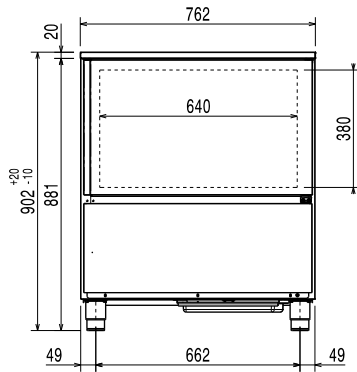
- 1 zusätzlicher Fühler für Schockkühler-/froster PNC 880213
- - NOT TRANSLATED - PNC 881295
- - NOT TRANSLATED - PNC 881296
- Satz (2 Stück) Edelstahlroste GN 1/1 PNC 921101
- Ein Paar Edelstahlroste, GN 1/1 PNC 922017
- Edelstahlrost GN 1/1 PNC 922062
- Edelstahlrost Bäckerei/Patisserie 400x600mm PNC 922264
- - NOT TRANSLATED - PNC 922419



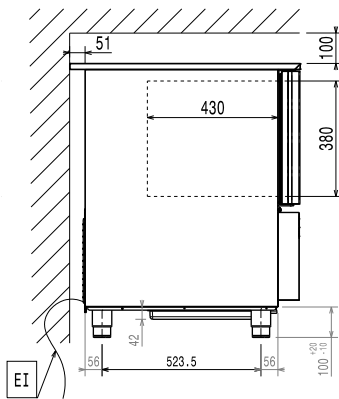
Electrolux
PROFESSIONAL

Schockkühler/-froster
Schockfroster & Gefrierschrank Crosswise 25kg,
kompatibel mit 6x1/1GN Konvektomaten
Crosswise - R448A

Front

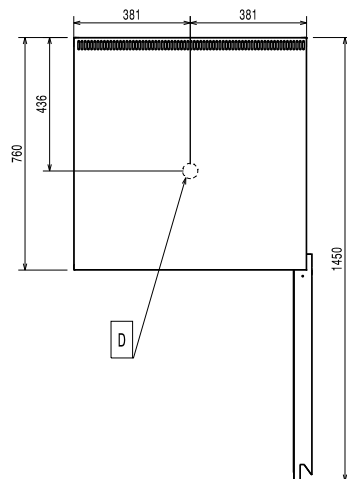


Seite



EI = Elektroanschluss

oben



Elektrisch

Netzspannung: 725446 (ECBCFB025UE) 220-240 V/1 ph/50 Hz
Anschlusswert: 1.6 kW
Circuit breaker required

Installation

Clearance: 5 cm on sides and back.
Please see and follow detailed installation instructions provided with the unit

Kapazität:

Blechtyp: GN 1/1;600x400

Schlüsselinformation

Außenabmessungen, Länge: 762 mm
Außenabmessungen, Tiefe: 760 mm
Außenabmessungen, Höhe: 902 mm
Nettogewicht: 85 kg
Versandgewicht: 97 kg
Versandvolumen: 0.72 m³

Kühldaten:

Kühlleistung bei Verdampfungs-Temperatur: -20 °C

Produkt Information (Verordnung EU 2015/1095)

Dauer Zyklus, Schockkühlen (+65°C bis +10°C): 96 min
Max. Kapazität (Schockkühlen): 25 kg
Dauer Zyklus, Schockfrostern (+65°C bis -18°C): 248 min
Max. Kapazität (Schockfrostern): 15 kg

Zertifizierungen ISO

ISO Standards: ISO 9001; ISO 14001; ISO 45001; ISO 50001

Nachhaltigkeit

Art des Kältemittels: R448A
GWP Index: 1387
Kühlleistung: 2004 W
Kühlmittelgewicht: 850 g
Energieverbrauch pro Zyklus (Schockkühlen): 0.0949 kWh/kg
Energieverbrauch pro Zyklus (Schockfrostern): 0.3168 kWh/kg

Schockkühler/-froster
Schockfroster & Gefrierschrank Crosswise 25kg, kompatibel mit 6x1/1GN
Konvektomaten Crosswise - R448A
Das Unternehmen behält sich das Recht auf Änderungen der Spezifikation vor.

